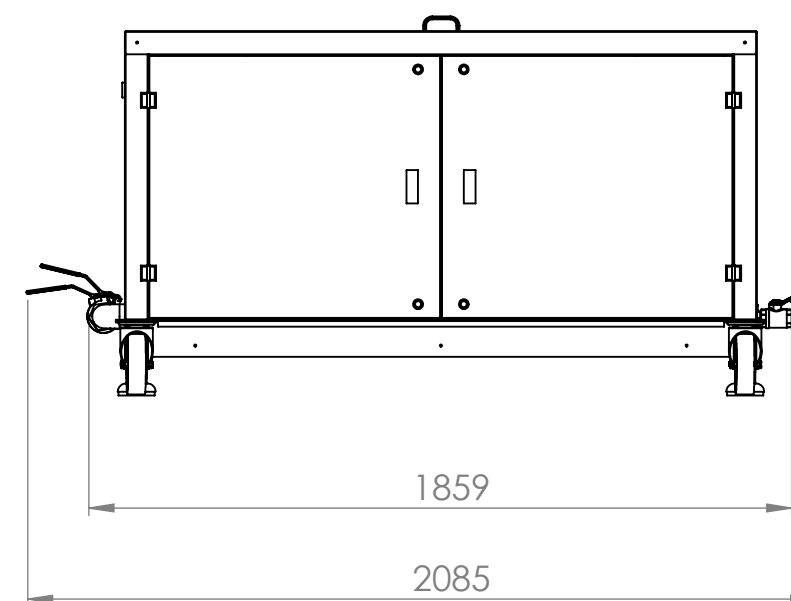
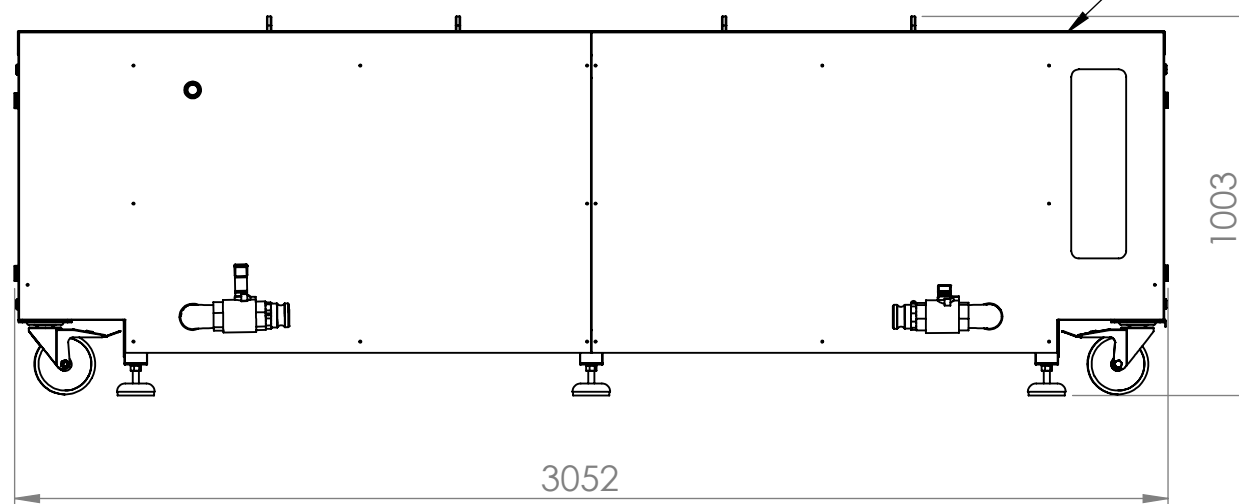


W tym miejscu znajduje się dodatkowy system filtrowania o wysokości około 500mm



Remarks:
1. x

Tolerances (unless specified otherwise):	Constructed:			Material: -	Scale: 1:20	Size: A3
Linear: ± 0.5	Verified:			Mass: 582447.91		
Angular: $\pm 1^\circ$	Drawing number:	2		Name:	Moduł zbiorników	
Blunt corners						
Units: mm						

